

marzo vitorino

ITENS DE
COMPOSIÇÃO



Impéria Premium

Mesas de reunião

Acabamento

Tampo confeccionado em BP com fita de borda 2mm;

Pés confeccionados em aço com niveladores de altura;

Saías confeccionadas em aço carbono ou BP 18mm.

Mesa reunião oval - Frontal BP



Tampo 18mm

050003127	050003027	L 1600 P 900 A 740
050003128	050003028	L 1800 P 900 A 740
050003129	050003029	L 2000 P 900 A 740
050003130	050003030	L 2200 P 1000 A 740
050003131	050003031	L 2500 P 1100 A 740
050003132	050003032	L 2700 P 1100 A 740

Tampo 25mm

Mesa reunião oval - Frontal aço



Tampo 18mm

050003121	050003021	L 1600 P 900 A 740
050003122	050003022	L 1800 P 900 A 740
050003123	050003023	L 2000 P 900 A 740
050003124	050003024	L 2200 P 1000 A 740
050003125	050003025	L 2500 P 1100 A 740
050003126	050003026	L 2700 P 1100 A 740

Tampo 25mm

opções com espaço p/ caixa de tomadas Basic "M"

050003101	050003001	L 1600 P 900 A 740
050003102	050003002	L 1800 P 900 A 740
050003103	050003003	L 2000 P 900 A 740
050003104	050003004	L 2200 P 1000 A 740
050003105	050003005	L 2500 P 1100 A 740
050003106	050003006	L 2700 P 1100 A 740

opções com espaço p/ caixa de tomadas Basic "M"

050003115	050003015	L 1600 P 900 A 740
050003116	050003016	L 1800 P 900 A 740
050003117	050003017	L 2000 P 900 A 740
050003118	050003018	L 2200 P 1000 A 740
050003119	050003019	L 2500 P 1100 A 740
050003120	050003020	L 2700 P 1100 A 740

Mesa reunião oval bipartida - Frontal duplo BP



Tampo 18mm

050003113	050003013	L 3000 P 1100 A 740
050003114	050003014	L 3500 P 1200 A 740

Tampo 25mm

Mesa reunião oval bipartida - Frontal duplo aço



Tampo 18mm

050003111	050003011	L 3000 P 1100 A 740
050003112	050003012	L 3500 P 1200 A 740

Tampo 25mm

opções com 2 espaços p/ caixas de tomadas Basic "M"

050003107	050003007	L 3000 P 1100 A 740
050003108	050003008	L 3500 P 1200 A 740

opções com 2 espaços p/ caixas de tomadas Basic "M"

050003109	050003009	L 3000 P 1100 A 740
050003110	050003010	L 3500 P 1200 A 740

Mesa reunião semi-oval - Frontal BP



Tampo 18mm	Tampo 25mm	
050003167	050003067	L 1600 P 900 A 740
050003168	050003068	L 1800 P 900 A 740
050003169	050003069	L 2000 P 900 A 740
050003170	050003070	L 2200 P 1000 A 740
050003171	050003071	L 2500 P 1100 A 740
050003172	050003072	L 2700 P 1100 A 740

opções com espaço p/ caixa de tomadas Basic "M"

050003173	050003073	L 1600 P 900 A 740
050003174	050003074	L 1800 P 900 A 740
050003175	050003075	L 2000 P 900 A 740
050003176	050003076	L 2200 P 1000 A 740
050003177	050003077	L 2500 P 1100 A 740
050003178	050003078	L 2700 P 1100 A 740

Mesa reunião semi-oval - Frontal Aço



Tampo 18mm	Tampo 25mm	
050003193	050003093	L 1600 P 900 A 740
050003194	050003094	L 1800 P 900 A 740
050003195	050003095	L 2000 P 900 A 740
050003196	050003096	L 2200 P 1000 A 740
050003197	050003097	L 2500 P 1100 A 740
050003198	050003098	L 2700 P 1100 A 740

opções com espaço p/ caixa de tomadas Basic "M"

050003187	050003087	L 1600 P 900 A 740
050003188	050003088	L 1800 P 900 A 740
050003189	050003089	L 2000 P 900 A 740
050003190	050003090	L 2200 P 1000 A 740
050003191	050003091	L 2500 P 1100 A 740
050003192	050003092	L 2700 P 1100 A 740

Mesa reunião semi-oval bipartida - Frontal duplo BP



Tampo 18mm	Tampo 25mm	
050003185	050003085	L 3000 P 1100 A 740
050003186	050003086	L 3500 P 1200 A 740

opções com 2 espaços p/ caixas de tomadas Basic "M"

050003179	050003079	L 3000 P 1100 A 740
050003180	050003080	L 3500 P 1200 A 740

Mesa reunião semi-oval bipartida - Frontal duplo aço



Tampo 18mm	Tampo 25mm	
050003183	050003083	L 3000 P 1100 A 740
050003184	050003084	L 3500 P 1200 A 740

opções com 2 espaços p/ caixas de tomadas Basic "M"

050003181	050003081	L 3000 P 1100 A 740
050003182	050003082	L 3500 P 1200 A 740

Mesa reunião retangular - Frontal BP



Tampo 18mm	Tampo 25mm	
050003161	050003061	L 1600 P 900 A 740
050003162	050003062	L 1800 P 900 A 740
050003163	050003063	L 2000 P 900 A 740
050003164	050003064	L 2200 P 1000 A 740
050003165	050003065	L 2500 P 1100 A 740
050003166	050003066	L 2700 P 1100 A 740

opções com espaço p/ caixa de tomadas Basic "M"

050003135	050003035	L 1600 P 900 A 740
050003136	050003036	L 1800 P 900 A 740
050003137	050003037	L 2000 P 900 A 740
050003138	050003038	L 2200 P 1000 A 740
050003139	050003039	L 2500 P 1100 A 740
050003140	050003040	L 2700 P 1100 A 740

Mesa reunião retangular - Frontal aço



Tampo 18mm	Tampo 25mm	
050003155	050003055	L 1600 P 900 A 740
050003156	050003056	L 1800 P 900 A 740
050003157	050003057	L 2000 P 900 A 740
050003158	050003058	L 2200 P 1000 A 740
050003159	050003059	L 2500 P 1100 A 740
050003160	050003060	L 2700 P 1100 A 740

opções com espaço p/ caixa de tomadas Basic "M"

050003149	050003049	L 1600 P 900 A 740
050003150	050003050	L 1800 P 900 A 740
050003151	050003051	L 2000 P 900 A 740
050003152	050003052	L 2200 P 1000 A 740
050003153	050003053	L 2500 P 1100 A 740
050003154	050003054	L 2700 P 1100 A 740

Mesa reunião retangular bipartida - Frontal duplo BP



Tampo 18mm	Tampo 25mm	
050003147	050003047	L 3000 P 1100 A 740
050003148	050003048	L 3500 P 1200 A 740

opções com 2 espaços p/ caixas de tomadas Basic "M"

050003141	050003041	L 3000 P 1100 A 740
050003142	050003042	L 3500 P 1200 A 740

Mesa reunião retangular bipartida - Frontal duplo aço



Tampo 18mm	Tampo 25mm	
050003145	050003045	L 3000 P 1100 A 740
050003146	050003046	L 3500 P 1200 A 740

opções com 2 espaços p/ caixas de tomadas Basic "M"

050003143	050003043	L 3000 P 1100 A 740
050003144	050003044	L 3500 P 1200 A 740

Conjunto calha estrutural mesa delta e reuniões



050007413	L 730 P 38 A 140
050007414	L 830 P 38 A 140
050007415	L 930 P 38 A 140
050007416	L 1030 P 38 A 140
050007417	L 1130 P 38 A 140
050007418	L 1230 P 38 A 140
050007419	L 1330 P 38 A 140
050007420	L 1430 P 38 A 140
050007421	L 1530 P 38 A 140
050007422	L 1630 P 38 A 140

Mesa reunião redonda



Tampo 18mm	Tampo 25mm	
050003133	050003033	L 1000 P 1000 A 740
050003134	050003034	L 1200 P 1200 A 740

Mesas complementares

Acabamento

Tampo confeccionado em BP com fita de borda 2mm;

Pés confeccionados em aço com niveladores de altura;

Saias confeccionadas em aço carbono ou BP 18mm.

Mesa Gota direita



Tampo 18mm	Tampo 25mm	
050001200	050001100	L 800 P 600 A 740
050001201	050001101	L 1000 P 600 A 740
050001202	050001102	L 1200 P 600 A 740
050001203	050001103	L 800 P 680 A 740
050001204	050001104	L 1000 P 680 A 740
050001205	050001105	L 1200 P 680 A 740

Mesa Gota esquerda



Tampo 18mm	Tampo 25mm	
050001206	050001106	L 800 P 600 A 740
050001207	050001107	L 1000 P 600 A 740
050001208	050001108	L 1200 P 600 A 740
050001209	050001109	L 800 P 680 A 740
050001210	050001110	L 1000 P 680 A 740
050001211	050001111	L 1200 P 680 A 740

Mesas Delta

Acabamento

Tampo confeccionado em BP com fita de borda 2mm;

Pés confeccionados em aço com niveladores de altura;

Saías confeccionadas em aço carbono ou BP 18mm.

Frontal em BP - Sentido de veio direito



Tampo 18mm Tampo 25mm

050002001	050002101	E 1000 D 1200 A 740
050002002	050002102	E 1200 D 1000 A 740
050002003	050002103	E 1100 D 1100 A 740
050002004	050002104	E 1100 D 1200 A 740
050002005	050002105	E 1100 D 1300 A 740
050002006	050002106	E 1100 D 1400 A 740
050002007	050002107	E 1100 D 1500 A 740
050002008	050002108	E 1100 D 1600 A 740
050002009	050002109	E 1100 D 1700 A 740
050002010	050002110	E 1100 D 1800 A 740
050002011	050002111	E 1200 D 1100 A 740
050002012	050002112	E 1200 D 1200 A 740
050002013	050002113	E 1200 D 1300 A 740
050002014	050002114	E 1200 D 1400 A 740
050002015	050002115	E 1200 D 1500 A 740
050002016	050002116	E 1200 D 1600 A 740
050002017	050002117	E 1200 D 1700 A 740
050002018	050002118	E 1200 D 1800 A 740
050002019	050002119	E 1300 D 1100 A 740
050002020	050002120	E 1300 D 1200 A 740
050002021	050002121	E 1300 D 1300 A 740
050002022	050002122	E 1300 D 1400 A 740
050002023	050002123	E 1300 D 1500 A 740
050002024	050002124	E 1300 D 1600 A 740
050002025	050002125	E 1300 D 1700 A 740
050002026	050002126	E 1300 D 1800 A 740
050002027	050002127	E 1400 D 1100 A 740
050002028	050002128	E 1400 D 1200 A 740
050002029	050002129	E 1400 D 1300 A 740
050002030	050002130	E 1400 D 1400 A 740
050002031	050002131	E 1400 D 1500 A 740
050002032	050002132	E 1400 D 1600 A 740
050002033	050002133	E 1400 D 1700 A 740
050002034	050002134	E 1400 D 1800 A 740
050002035	050002135	E 1500 D 1100 A 740
050002036	050002136	E 1500 D 1200 A 740
050002037	050002137	E 1500 D 1300 A 740
050002038	050002138	E 1500 D 1400 A 740
050002039	050002139	E 1500 D 1500 A 740
050002040	050002140	E 1500 D 1600 A 740
050002041	050002141	E 1500 D 1700 A 740
050002042	050002142	E 1500 D 1800 A 740
050002043	050002143	E 1600 D 1100 A 740
050002044	050002144	E 1600 D 1200 A 740
050002045	050002145	E 1600 D 1300 A 740
050002046	050002146	E 1600 D 1400 A 740
050002047	050002147	E 1600 D 1500 A 740
050002048	050002148	E 1600 D 1600 A 740
050002049	050002149	E 1600 D 1700 A 740
050002050	050002150	E 1600 D 1800 A 740
050002051	050002151	E 1700 D 1100 A 740
050002052	050002152	E 1700 D 1200 A 740
050002053	050002153	E 1700 D 1300 A 740
050002054	050002154	E 1700 D 1400 A 740
050002055	050002155	E 1700 D 1500 A 740
050002056	050002156	E 1700 D 1600 A 740
050002057	050002157	E 1700 D 1700 A 740
050002058	050002158	E 1700 D 1800 A 740
050002059	050002159	E 1800 D 1100 A 740
050002060	050002160	E 1800 D 1200 A 740
050002061	050002161	E 1800 D 1300 A 740
050002062	050002162	E 1800 D 1400 A 740
050002063	050002163	E 1800 D 1500 A 740
050002064	050002164	E 1800 D 1600 A 740
050002065	050002165	E 1800 D 1700 A 740
050002066	050002166	E 1800 D 1800 A 740

Sentido de veio esquerdo

Tampo 18mm Tampo 25mm

050002067	050002173	E 1200 D 1200 A 740
050002068	050002174	E 1300 D 1300 A 740
050002069	050002175	E 1400 D 1400 A 740
050002070	050002176	E 1500 D 1500 A 740
050002071	050002177	E 1600 D 1600 A 740
050002072	050002178	E 1700 D 1700 A 740
050002073	050002179	E 1800 D 1800 A 740

• Mesas deltas de lados com dimensão diferentes o sentido de veio será para o lado de maior dimensão

• Mesas de lados com dimensão iguais o sentido de veio será para o lado direito

Frontal em Aço perfurado - Sentido de veio direito



Sentido de veio esquerdo

Tampo 18mm Tampo 25mm

050002074	050002174	E 1200 D 1200 A 740
050002075	050002175	E 1300 D 1300 A 740
050002076	050002176	E 1400 D 1400 A 740
050002077	050002177	E 1500 D 1500 A 740
050002078	050002178	E 1600 D 1600 A 740
050002079	050002179	E 1700 D 1700 A 740
050002080	050002180	E 1800 D 1800 A 740

Tampo 18mm Tampo 25mm

050002201	050002301	E 1000 D 1200 A 740
050002202	050002302	E 1200 D 1000 A 740
050002203	050002303	E 1100 D 1100 A 740
050002204	050002304	E 1100 D 1200 A 740
050002205	050002305	E 1100 D 1300 A 740
050002206	050002306	E 1100 D 1400 A 740
050002207	050002307	E 1100 D 1500 A 740
050002208	050002308	E 1100 D 1600 A 740
050002209	050002309	E 1100 D 1700 A 740
050002210	050002310	E 1100 D 1800 A 740
050002211	050002311	E 1200 D 1100 A 740
050002212	050002312	E 1200 D 1200 A 740
050002213	050002313	E 1200 D 1300 A 740
050002214	050002314	E 1200 D 1400 A 740
050002215	050002315	E 1200 D 1500 A 740
050002216	050002316	E 1200 D 1600 A 740
050002217	050002317	E 1200 D 1700 A 740
050002218	050002318	E 1200 D 1800 A 740
050002219	050002319	E 1300 D 1100 A 740
050002220	050002320	E 1300 D 1200 A 740
050002221	050002321	E 1300 D 1300 A 740
050002222	050002322	E 1300 D 1400 A 740
050002223	050002323	E 1300 D 1500 A 740
050002224	050002324	E 1300 D 1600 A 740
050002225	050002325	E 1300 D 1700 A 740
050002226	050002326	E 1300 D 1800 A 740
050002227	050002327	E 1400 D 1100 A 740
050002228	050002328	E 1400 D 1200 A 740
050002229	050002329	E 1400 D 1300 A 740
050002230	050002330	E 1400 D 1400 A 740
050002231	050002331	E 1400 D 1500 A 740
050002232	050002332	E 1400 D 1600 A 740
050002233	050002333	E 1400 D 1700 A 740
050002234	050002334	E 1400 D 1800 A 740
050002235	050002335	E 1500 D 1100 A 740
050002236	050002336	E 1500 D 1200 A 740
050002237	050002337	E 1500 D 1300 A 740
050002238	050002338	E 1500 D 1400 A 740
050002239	050002339	E 1500 D 1500 A 740
050002240	050002340	E 1500 D 1600 A 740
050002241	050002341	E 1500 D 1700 A 740
050002242	050002342	E 1500 D 1800 A 740
050002243	050002343	E 1600 D 1100 A 740
050002244	050002344	E 1600 D 1200 A 740
050002245	050002345	E 1600 D 1300 A 740
050002246	050002346	E 1600 D 1400 A 740
050002247	050002347	E 1600 D 1500 A 740
050002248	050002348	E 1600 D 1600 A 740
050002249	050002349	E 1600 D 1700 A 740
050002250	050002350	E 1600 D 1800 A 740
050002251	050002351	E 1700 D 1100 A 740
050002252	050002352	E 1700 D 1200 A 740
050002253	050002353	E 1700 D 1300 A 740
050002254	050002354	E 1700 D 1400 A 740
050002255	050002355	E 1700 D 1500 A 740
050002256	050002356	E 1700 D 1600 A 740
050002257	050002357	E 1700 D 1700 A 740
050002258	050002358	E 1700 D 1800 A 740
050002259	050002359	E 1800 D 1100 A 740
050002260	050002360	E 1800 D 1200 A 740
050002261	050002361	E 1800 D 1300 A 740
050002262	050002362	E 1800 D 1400 A 740
050002263	050002363	E 1800 D 1500 A 740
050002264	050002364	E 1800 D 1600 A 740
050002265	050002365	E 1800 D 1700 A 740
050002266	050002366	E 1800 D 1800 A 740

• Mesas deltas de lados com dimensão diferentes o sentido de veio será para o lado de maior dimensão

• Mesas de lados com dimensão iguais o sentido de veio será para o lado direito

Mesa Delta atendimento Direita - Frontal BP



Mesa Delta atendimento Direita - Frontal Aço



Tampo 18mm Tampo 25mm

050051001	050051145	E 1350 D 1200 A 740
050051002	050051146	E 1450 D 1200 A 740
050051003	050051147	E 1550 D 1200 A 740
050051004	050051148	E 1650 D 1200 A 740
050051005	050051149	E 1750 D 1200 A 740
050051006	050051150	E 1850 D 1200 A 740
050051007	050051151	E 1950 D 1200 A 740
050051008	050051152	E 1350 D 1300 A 740
050051009	050051153	E 1450 D 1300 A 740
050051010	050051154	E 1550 D 1300 A 740
050051011	050051155	E 1650 D 1300 A 740
050051012	050051156	E 1750 D 1300 A 740
050051013	050051157	E 1850 D 1300 A 740
050051014	050051158	E 1950 D 1300 A 740
050051015	050051159	E 1350 D 1400 A 740
050051016	050051160	E 1450 D 1400 A 740
050051017	050051161	E 1550 D 1400 A 740
050051018	050051162	E 1650 D 1400 A 740
050051019	050051163	E 1750 D 1400 A 740
050051020	050051164	E 1850 D 1400 A 740
050051021	050051165	E 1950 D 1400 A 740
050051022	050051166	E 1350 D 1500 A 740
050051023	050051167	E 1450 D 1500 A 740
050051024	050051168	E 1550 D 1500 A 740
050051025	050051169	E 1650 D 1500 A 740
050051026	050051170	E 1750 D 1500 A 740
050051027	050051171	E 1850 D 1500 A 740
050051028	050051172	E 1950 D 1500 A 740
050051029	050051173	E 1350 D 1600 A 740
050051030	050051174	E 1450 D 1600 A 740
050051031	050051175	E 1550 D 1600 A 740
050051032	050051176	E 1650 D 1600 A 740
050051033	050051177	E 1750 D 1600 A 740
050051034	050051178	E 1850 D 1600 A 740
050051035	050051179	E 1950 D 1600 A 740
050051036	050051180	E 1350 D 1700 A 740
050051037	050051181	E 1450 D 1700 A 740
050051038	050051182	E 1550 D 1700 A 740
050051039	050051183	E 1650 D 1700 A 740
050051040	050051184	E 1750 D 1700 A 740
050051041	050051185	E 1350 D 1800 A 740
050051042	050051186	E 1450 D 1800 A 740
050051043	050051187	E 1550 D 1800 A 740
050051044	050051188	E 1650 D 1800 A 740
050051045	050051189	E 1750 D 1800 A 740

Tampo 18mm Tampo 25mm

050051201	050051301	E 1350 D 1200 A 740
050051202	050051302	E 1450 D 1200 A 740
050051203	050051303	E 1550 D 1200 A 740
050051204	050051304	E 1650 D 1200 A 740
050051205	050051305	E 1750 D 1200 A 740
050051206	050051306	E 1850 D 1200 A 740
050051207	050051307	E 1950 D 1200 A 740
050051208	050051308	E 1350 D 1300 A 740
050051209	050051309	E 1450 D 1300 A 740
050051210	050051310	E 1550 D 1300 A 740
050051211	050051311	E 1650 D 1300 A 740
050051212	050051312	E 1750 D 1300 A 740
050051213	050051313	E 1850 D 1300 A 740
050051214	050051314	E 1950 D 1300 A 740
050051215	050051315	E 1350 D 1400 A 740
050051216	050051316	E 1450 D 1400 A 740
050051217	050051317	E 1550 D 1400 A 740
050051218	050051318	E 1650 D 1400 A 740
050051219	050051319	E 1750 D 1400 A 740
050051220	050051320	E 1850 D 1400 A 740
050051221	050051321	E 1950 D 1400 A 740
050051222	050051322	E 1350 D 1500 A 740
050051223	050051323	E 1450 D 1500 A 740
050051224	050051324	E 1550 D 1500 A 740
050051225	050051325	E 1650 D 1500 A 740
050051226	050051326	E 1750 D 1500 A 740
050051227	050051327	E 1850 D 1500 A 740
050051228	050051328	E 1950 D 1500 A 740
050051229	050051329	E 1350 D 1600 A 740
050051230	050051330	E 1450 D 1600 A 740
050051231	050051331	E 1550 D 1600 A 740
050051232	050051332	E 1650 D 1600 A 740
050051233	050051333	E 1750 D 1600 A 740
050051234	050051334	E 1850 D 1600 A 740
050051235	050051335	E 1950 D 1600 A 740
050051236	050051336	E 1350 D 1700 A 740
050051237	050051337	E 1450 D 1700 A 740
050051238	050051338	E 1550 D 1700 A 740
050051239	050051339	E 1650 D 1700 A 740
050051240	050051340	E 1750 D 1700 A 740
050051241	050051341	E 1350 D 1800 A 740
050051242	050051342	E 1450 D 1800 A 740
050051243	050051343	E 1550 D 1800 A 740
050051244	050051344	E 1650 D 1800 A 740
050051245	050051345	E 1750 D 1800 A 740

Mesa Delta atendimento Esquerda - Frontal BP



Mesa Delta atendimento Esquerda - Frontal Aço



Tampo 18mm Tampo 25mm

050051401	050051501	E 1200 D 1350 A 740
050051402	050051502	E 1200 D 1450 A 740
050051403	050051503	E 1200 D 1550 A 740
050051404	050051504	E 1200 D 1650 A 740
050051405	050051505	E 1200 D 1750 A 740
050051406	050051506	E 1200 D 1850 A 740
050051407	050051507	E 1200 D 1950 A 740
050051408	050051508	E 1300 D 1350 A 740
050051409	050051509	E 1300 D 1450 A 740
050051410	050051510	E 1300 D 1550 A 740
050051411	050051511	E 1300 D 1650 A 740
050051412	050051512	E 1300 D 1750 A 740
050051413	050051513	E 1300 D 1850 A 740
050051414	050051514	E 1300 D 1950 A 740
050051415	050051515	E 1400 D 1350 A 740
050051416	050051516	E 1400 D 1450 A 740
050051417	050051517	E 1400 D 1550 A 740
050051418	050051518	E 1400 D 1650 A 740
050051419	050051519	E 1400 D 1750 A 740
050051420	050051520	E 1400 D 1850 A 740
050051421	050051521	E 1400 D 1950 A 740
050051422	050051522	E 1500 D 1350 A 740
050051423	050051523	E 1500 D 1450 A 740
050051424	050051524	E 1500 D 1550 A 740
050051425	050051525	E 1500 D 1650 A 740
050051426	050051526	E 1500 D 1750 A 740
050051427	050051527	E 1500 D 1850 A 740
050051428	050051528	E 1500 D 1950 A 740
050051429	050051529	E 1600 D 1350 A 740
050051430	050051530	E 1600 D 1450 A 740
050051431	050051531	E 1600 D 1550 A 740
050051432	050051532	E 1600 D 1650 A 740
050051433	050051533	E 1600 D 1750 A 740
050051434	050051534	E 1600 D 1850 A 740
050051435	050051535	E 1600 D 1950 A 740
050051436	050051536	E 1700 D 1350 A 740
050051437	050051537	E 1700 D 1450 A 740
050051438	050051538	E 1700 D 1550 A 740
050051439	050051539	E 1700 D 1650 A 740
050051440	050051540	E 1700 D 1750 A 740
050051441	050051541	E 1800 D 1350 A 740
050051442	050051542	E 1800 D 1450 A 740
050051443	050051543	E 1800 D 1550 A 740
050051444	050051544	E 1800 D 1650 A 740
050051445	050051545	E 1800 D 1750 A 740

Tampo 18mm Tampo 25mm

050051601	050051701	E 1200 D 1350 A 740
050051602	050051702	E 1200 D 1450 A 740
050051603	050051703	E 1200 D 1550 A 740
050051604	050051704	E 1200 D 1650 A 740
050051605	050051705	E 1200 D 1750 A 740
050051606	050051706	E 1200 D 1850 A 740
050051607	050051707	E 1200 D 1950 A 740
050051608	050051708	E 1300 D 1350 A 740
050051609	050051709	E 1300 D 1450 A 740
050051610	050051710	E 1300 D 1550 A 740
050051611	050051711	E 1300 D 1650 A 740
050051612	050051712	E 1300 D 1750 A 740
050051613	050051713	E 1300 D 1850 A 740
050051614	050051714	E 1300 D 1950 A 740
050051615	050051715	E 1400 D 1350 A 740
050051616	050051716	E 1400 D 1450 A 740
050051617	050051717	E 1400 D 1550 A 740
050051618	050051718	E 1400 D 1650 A 740
050051619	050051719	E 1400 D 1750 A 740
050051620	050051720	E 1400 D 1850 A 740
050051621	050051721	E 1400 D 1950 A 740
050051622	050051722	E 1500 D 1350 A 740
050051623	050051723	E 1500 D 1450 A 740
050051624	050051724	E 1500 D 1550 A 740
050051625	050051725	E 1500 D 1650 A 740
050051626	050051726	E 1500 D 1750 A 740
050051627	050051727	E 1500 D 1850 A 740
050051628	050051728	E 1500 D 1950 A 740
050051629	050051729	E 1600 D 1350 A 740
050051630	050051730	E 1600 D 1450 A 740
050051631	050051731	E 1600 D 1550 A 740
050051632	050051732	E 1600 D 1650 A 740
050051633	050051733	E 1600 D 1750 A 740
050051634	050051734	E 1600 D 1850 A 740
050051635	050051735	E 1600 D 1950 A 740
050051636	050051736	E 1700 D 1350 A 740
050051637	050051737	E 1700 D 1450 A 740
050051638	050051738	E 1700 D 1550 A 740
050051639	050051739	E 1700 D 1650 A 740
050051640	050051740	E 1700 D 1750 A 740
050051641	050051741	E 1800 D 1350 A 740
050051642	050051742	E 1800 D 1450 A 740
050051643	050051743	E 1800 D 1550 A 740
050051644	050051744	E 1800 D 1650 A 740
050051645	050051745	E 1800 D 1750 A 740

Mesas Delta peninsulares

Acabamento

Tampo confeccionado em BP com fita de borda 2mm;

Pés confeccionados em aço com niveladores de altura;

Saías confeccionadas em aço carbono ou BP 18mm.

Direita - Frontal BP



Tampo 18mm Tampo 25mm

050050001	050050101	L.RETO 1400 LPENIN.1600 A.740
050050002	050050102	L.RETO 1400 LPENIN.1700 A.740
050050003	050050103	L.RETO 1400 LPENIN.1800 A.740
050050004	050050104	L.RETO 1400 LPENIN.1900 A.740
050050005	050050105	L.RETO 1400 LPENIN.2000 A.740
050050006	050050106	L.RETO 1500 LPENIN.1600 A.740
050050007	050050107	L.RETO 1500 LPENIN.1700 A.740
050050008	050050108	L.RETO 1500 LPENIN.1800 A.740
050050009	050050109	L.RETO 1500 LPENIN.1900 A.740
050050010	050050110	L.RETO 1500 LPENIN.2000 A.740
050050011	050050111	L.RETO 1600 LPENIN.1600 A.740
050050012	050050112	L.RETO 1600 LPENIN.1700 A.740
050050013	050050113	L.RETO 1600 LPENIN.1800 A.740
050050014	050050114	L.RETO 1600 LPENIN.1900 A.740
050050015	050050115	L.RETO 1600 LPENIN.2000 A.740
050050016	050050116	L.RETO 1700 LPENIN.1600 A.740
050050017	050050117	L.RETO 1700 LPENIN.1700 A.740
050050018	050050118	L.RETO 1700 LPENIN.1800 A.740
050050019	050050119	L.RETO 1700 LPENIN.1900 A.740
050050020	050050120	L.RETO 1700 LPENIN.2000 A.740
050050021	050050121	L.RETO 1800 LPENIN.1600 A.740
050050022	050050122	L.RETO 1800 LPENIN.1700 A.740
050050023	050050123	L.RETO 1800 LPENIN.1800 A.740
050050024	050050124	L.RETO 1800 LPENIN.1900 A.740
050050025	050050125	L.RETO 1800 LPENIN.2000 A.740

Direita - Frontal aço



Tampo 18mm Tampo 25mm

050050201	050050301	L.RETO 1400 LPENIN.1600 A.740
050050202	050050302	L.RETO 1400 LPENIN.1700 A.740
050050203	050050303	L.RETO 1400 LPENIN.1800 A.740
050050204	050050304	L.RETO 1400 LPENIN.1900 A.740
050050205	050050305	L.RETO 1400 LPENIN.2000 A.740
050050206	050050306	L.RETO 1500 LPENIN.1600 A.740
050050207	050050307	L.RETO 1500 LPENIN.1700 A.740
050050208	050050308	L.RETO 1500 LPENIN.1800 A.740
050050209	050050309	L.RETO 1500 LPENIN.1900 A.740
050050210	050050310	L.RETO 1500 LPENIN.2000 A.740
050050211	050050311	L.RETO 1600 LPENIN.1600 A.740
050050212	050050312	L.RETO 1600 LPENIN.1700 A.740
050050213	050050313	L.RETO 1600 LPENIN.1800 A.740
050050214	050050314	L.RETO 1600 LPENIN.1900 A.740
050050215	050050315	L.RETO 1600 LPENIN.2000 A.740
050050216	050050316	L.RETO 1700 LPENIN.1600 A.740
050050217	050050317	L.RETO 1700 LPENIN.1700 A.740
050050218	050050318	L.RETO 1700 LPENIN.1800 A.740
050050219	050050319	L.RETO 1700 LPENIN.1900 A.740
050050220	050050320	L.RETO 1700 LPENIN.2000 A.740
050050221	050050321	L.RETO 1800 LPENIN.1600 A.740
050050222	050050322	L.RETO 1800 LPENIN.1700 A.740
050050223	050050323	L.RETO 1800 LPENIN.1800 A.740
050050224	050050324	L.RETO 1800 LPENIN.1900 A.740
050050225	050050325	L.RETO 1800 LPENIN.2000 A.740

Esquerda - Frontal BP



Tampo 18mm Tampo 25mm

050050026	050050126	LPENIN.1400 L.RETO 1600 A.740
050050027	050050127	LPENIN.1400 L.RETO 1700 A.740
050050028	050050128	LPENIN.1400 L.RETO 1800 A.740
050050029	050050129	LPENIN.1400 L.RETO 1900 A.740
050050030	050050130	LPENIN.1400 L.RETO 2000 A.740
050050031	050050131	LPENIN.1500 L.RETO 1600 A.740
050050032	050050132	LPENIN.1500 L.RETO 1700 A.740
050050033	050050133	LPENIN.1500 L.RETO 1800 A.740
050050034	050050134	LPENIN.1500 L.RETO 1900 A.740
050050035	050050135	LPENIN.1500 L.RETO 2000 A.740
050050036	050050136	LPENIN.1600 L.RETO 1600 A.740
050050037	050050137	LPENIN.1600 L.RETO 1700 A.740
050050038	050050138	LPENIN.1600 L.RETO 1800 A.740
050050039	050050139	LPENIN.1600 L.RETO 1900 A.740
050050040	050050140	LPENIN.1600 L.RETO 2000 A.740
050050041	050050141	LPENIN.1700 L.RETO 1600 A.740
050050042	050050142	LPENIN.1700 L.RETO 1700 A.740
050050043	050050143	LPENIN.1700 L.RETO 1800 A.740
050050044	050050144	LPENIN.1700 L.RETO 1900 A.740
050050045	050050145	LPENIN.1700 L.RETO 2000 A.740
050050046	050050146	LPENIN.1800 L.RETO 1600 A.740
050050047	050050147	LPENIN.1800 L.RETO 1700 A.740
050050048	050050148	LPENIN.1800 L.RETO 1800 A.740
050050049	050050149	LPENIN.1800 L.RETO 1900 A.740
050050050	050050150	LPENIN.1800 L.RETO 2000 A.740

Esquerda - Frontal aço



Tampo 18mm Tampo 25mm

050050226	050050326	LPENIN.1400 L.RETO 1600 A.740
050050227	050050327	LPENIN.1400 L.RETO 1700 A.740
050050228	050050328	LPENIN.1400 L.RETO 1800 A.740
050050229	050050329	LPENIN.1400 L.RETO 1900 A.740
050050230	050050330	LPENIN.1400 L.RETO 2000 A.740
050050231	050050331	LPENIN.1500 L.RETO 1600 A.740
050050232	050050332	LPENIN.1500 L.RETO 1700 A.740
050050233	050050333	LPENIN.1500 L.RETO 1800 A.740
050050234	050050334	LPENIN.1500 L.RETO 1900 A.740
050050235	050050335	LPENIN.1500 L.RETO 2000 A.740
050050236	050050336	LPENIN.1600 L.RETO 1600 A.740
050050237	050050337	LPENIN.1600 L.RETO 1700 A.740
050050238	050050338	LPENIN.1600 L.RETO 1800 A.740
050050239	050050339	LPENIN.1600 L.RETO 1900 A.740
050050240	050050340	LPENIN.1600 L.RETO 2000 A.740
050050241	050050341	LPENIN.1700 L.RETO 1600 A.740
050050242	050050342	LPENIN.1700 L.RETO 1700 A.740
050050243	050050343	LPENIN.1700 L.RETO 1800 A.740
050050244	050050344	LPENIN.1700 L.RETO 1900 A.740
050050245	050050345	LPENIN.1700 L.RETO 2000 A.740
050050246	050050346	LPENIN.1800 L.RETO 1600 A.740
050050247	050050347	LPENIN.1800 L.RETO 1700 A.740
050050248	050050348	LPENIN.1800 L.RETO 1800 A.740
050050249	050050349	LPENIN.1800 L.RETO 1900 A.740
050050250	050050350	LPENIN.1800 L.RETO 2000 A.740

Estações individuais

Acabamento

Tampo confeccionado em BP com fita de borda 2mm;

Pés confeccionados em aço com niveladores de altura;

Saias confeccionadas em aço carbono.

Direita



050053101	E 1450 D 1800 A 740 T 25
050053102	E 1450 D 2000 A 740 T 25
050053103	E 1650 D 1800 A 740 T 25
050053104	E 1650 D 2000 A 740 T 25

Esquerda



050053105	E 1800 D 1450 A 740 T 25
050053106	E 2000 D 1450 A 740 T 25
050053107	E 1800 D 1650 A 740 T 25
050053108	E 2000 D 1650 A 740 T 25

Estações individuais em C

Acabamento

Tampo confeccionado em BP com fita de borda 2mm;

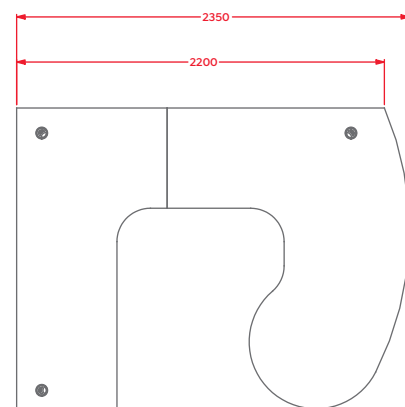
Pés confeccionados em aço com niveladores de altura;

Salas confeccionadas em aço carbono.

Direita



050053109	E 1000 D 1800 A 740 T 25
050053110	E 1800 D 1800 A 740 T 25
050053111	E 1000 D 2000 A 740 T 25
050053112	E 2000 D 2000 A 740 T 25

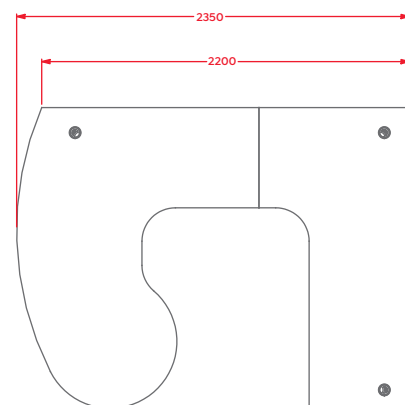


Dimensões fixas

Esquerda



050053113	E 1000 D 1800 A 740 T 25
050053114	E 1800 D 1800 A 740 T 25
050053115	E 2000 D 1000 A 740 T 25
050053116	E 2000 D 2000 A 740 T 25



Dimensões fixas

Mesas retas

Acabamento

Tampo confeccionado em BP com fita de borda 2mm;

Pés confeccionados em aço com niveladores de altura;

Saias confeccionadas em aço carbono ou BP 18mm.

Mesa com frontal em BP 18mm



Mesa com frontal em aço perfurado



Tampo 18mm Tampo 25mm

050001123	050001023	L 800 P 600 A 740
050001124	050001024	L 900 P 600 A 740
050001125	050001025	L 1000 P 600 A 740
050001126	050001026	L 1100 P 600 A 740
050001127	050001027	L 1200 P 600 A 740
050001128	050001028	L 1300 P 600 A 740
050001129	050001029	L 1400 P 600 A 740
050001130	050001030	L 1500 P 600 A 740
050001131	050001031	L 1600 P 600 A 740
050001132	050001032	L 1700 P 600 A 740
050001133	050001033	L 1800 P 600 A 740
050001134	050001034	L 800 P 680 A 740
050001135	050001035	L 900 P 680 A 740
050001136	050001036	L 1000 P 680 A 740
050001137	050001037	L 1100 P 680 A 740
050001138	050001038	L 1200 P 680 A 740
050001139	050001039	L 1300 P 680 A 740
050001140	050001040	L 1400 P 680 A 740
050001141	050001041	L 1500 P 680 A 740
050001142	050001042	L 1600 P 680 A 740
050001143	050001043	L 1700 P 680 A 740
050001144	050001044	L 1800 P 680 A 740

Tampo 18mm Tampo 25mm

050001167	050001067	L 800 P 600 A 740
050001168	050001068	L 900 P 600 A 740
050001169	050001069	L 1000 P 600 A 740
050001170	050001070	L 1100 P 600 A 740
050001171	050001071	L 1200 P 600 A 740
050001172	050001072	L 1300 P 600 A 740
050001173	050001073	L 1400 P 600 A 740
050001174	050001074	L 1500 P 600 A 740
050001175	050001075	L 1600 P 600 A 740
050001176	050001076	L 1700 P 600 A 740
050001177	050001077	L 1800 P 600 A 740
050001178	050001078	L 800 P 680 A 740
050001179	050001079	L 900 P 680 A 740
050001180	050001080	L 1000 P 680 A 740
050001181	050001081	L 1100 P 680 A 740
050001182	050001082	L 1200 P 680 A 740
050001183	050001083	L 1300 P 680 A 740
050001184	050001084	L 1400 P 680 A 740
050001185	050001085	L 1500 P 680 A 740
050001186	050001086	L 1600 P 680 A 740
050001187	050001087	L 1700 P 680 A 740
050001188	050001088	L 1800 P 680 A 740

Conjunto calha estrutural mesa reta

050007400	L 485 P 38 A 140
050007401	L 585 P 38 A 140
050007402	L 685 P 38 A 140
050007403	L 785 P 38 A 140
050007404	L 885 P 38 A 140
050007405	L 985 P 38 A 140
050007406	L 1085 P 38 A 140
050007407	L 1185 P 38 A 140
050007408	L 1285 P 38 A 140
050007409	L 1385 P 38 A 140
050007410	L 1485 P 38 A 140
050007411	L 1585 P 38 A 140
050007412	L 1685 P 38 A 140



Mesas retas Post-forming

Acabamento

Tampo confeccionado em BP com fita de borda 2mm;

Tampo disponível nas cores:

Cobalto / Cristal / Ovo / Azul / Preto / Argila / Branco / Tabaco e Marfim Atenas

Pés confeccionados em aço com niveladores de altura;

Saias confeccionadas em aço carbono ou BP 18mm.

Mesa com saia em BP 18mm



Mesa com saia em aço perfurado



Tampo 25mm

050002250	L 800 P 600 A 740
050002251	L 900 P 600 A 740
050002252	L 1000 P 600 A 740
050002253	L 1100 P 600 A 740
050002254	L 1200 P 600 A 740
050002255	L 1300 P 600 A 740
050002256	L 1400 P 600 A 740
050002257	L 1500 P 600 A 740
050002258	L 1600 P 600 A 740
050002259	L 1700 P 600 A 740
050002260	L 1800 P 600 A 740
050002261	L 800 P 680 A 740
050002262	L 900 P 680 A 740
050002263	L 1000 P 680 A 740
050002264	L 1100 P 680 A 740
050002265	L 1200 P 680 A 740
050002266	L 1300 P 680 A 740
050002267	L 1400 P 680 A 740
050002268	L 1500 P 680 A 740
050002269	L 1600 P 680 A 740
050002270	L 1700 P 680 A 740
050002271	L 1800 P 680 A 740

Tampo 25mm

050002350	L 800 P 600 A 740
050002351	L 900 P 600 A 740
050002352	L 1000 P 600 A 740
050002353	L 1100 P 600 A 740
050002354	L 1200 P 600 A 740
050002355	L 1300 P 600 A 740
050002356	L 1400 P 600 A 740
050002357	L 1500 P 600 A 740
050002358	L 1600 P 600 A 740
050002359	L 1700 P 600 A 740
050002360	L 1800 P 600 A 740
050002361	L 800 P 680 A 740
050002362	L 900 P 680 A 740
050002363	L 1000 P 680 A 740
050002364	L 1100 P 680 A 740
050002365	L 1200 P 680 A 740
050002366	L 1300 P 680 A 740
050002367	L 1400 P 680 A 740
050002368	L 1500 P 680 A 740
050002369	L 1600 P 680 A 740
050002370	L 1700 P 680 A 740
050002371	L 1800 P 680 A 740

Mesas de reunião Post-forming

Acabamento

Tampo confeccionado em BP com fita de borda 2mm;

Tampo disponível nas cores:

Cobalto / Cristal / Ovo / Azul / Preto / Argila / Branco / Tabaco e Marfim Atenas

Pés confeccionados em aço com niveladores de altura;

Saías confeccionadas em aço carbono ou BP 18mm.

Mesa reunião retangular



Saia BP 18mm

050003250	L 1600 P 900 A 740 T 25
050003251	L 1800 P 900 A 740 T 25
050003252	L 2000 P 900 A 740 T 25
050003253	L 2200 P 1000 A 740 T 25
050003254	L 2500 P 1100 A 740 T 25
050003255	L 2700 P 1100 A 740 T 25

opções com espaço p/ caixa de tomadas Basic "M"

050003260	L 1600 P 900 A 740 T 25
050003261	L 1800 P 900 A 740 T 25
050003262	L 2000 P 900 A 740 T 25
050003263	L 2200 P 1000 A 740 T 25
050003264	L 2500 P 1100 A 740 T 25
050003265	L 2700 P 1100 A 740 T 25

Mesa reunião retangular bipartida frontal duplo



Saia BP 18mm

050003256	L 3000 P 1100 A 740 T 25
050003257	L 3500 P 1200 A 740 T 25

opções com 2 espaços p/ caixas de tomadas Basic "M"

050003266	L 3000 P 1100 A 740 T 25
050003267	L 3500 P 1200 A 740 T 25

Mesa reunião retangular



Saia aço perf.

050003270	L 1600 P 900 A 740 T 25
050003271	L 1800 P 900 A 740 T 25
050003272	L 2000 P 900 A 740 T 25
050003273	L 2200 P 1000 A 740 T 25
050003274	L 2500 P 1100 A 740 T 25
050003275	L 2700 P 1100 A 740 T 25

opções com espaço p/ caixa de tomadas Basic "M"

050003280	L 1600 P 900 A 740 T 25
050003281	L 1800 P 900 A 740 T 25
050003282	L 2000 P 900 A 740 T 25
050003283	L 2200 P 1000 A 740 T 25
050003284	L 2500 P 1100 A 740 T 25
050003285	L 2700 P 1100 A 740 T 25

Mesa reunião retangular bipartida frontal duplo



Saia aço perf.

050003276	L 3000 P 1100 A 740 T 25
050003277	L 3500 P 1200 A 740 T 25

opções com 2 espaços p/ caixas de tomadas Basic "M"

050003286	L 3000 P 1100 A 740 T 25
050003287	L 3500 P 1200 A 740 T 25

Armários

Acabamento

Sistema de fixação minifix e cavilha, dobradiças 110° e 270°; Puxadores em Zamak - tipo alça - furação 96mm

Fechadura de embutir: Rotação 180° anti-horário. Chave escamoteável; Rodapé metálico tubular

Armário baixo fechado



Dobradiça 110° com fechadura tambor

050005015 L 800 | P 500 | A 740 | T 25
050005016 L 900 | P 435 | A 740 | T 25

Dobradiça 270° com fechadura tambor

050005200 L 800 | P 500 | A 740 | T 25
050005201 L 900 | P 435 | A 740 | T 25

Dobradiça 270° com fechadura cremona

050005300 L 800 | P 500 | A 740 | T 25
050005301 L 900 | P 435 | A 740 | T 25

Armário baixo junção



Dobradiça 110°

050005021 L 800 | P 485 | A 715
050005022 L 900 | P 420 | A 715

Dobradiça 270° com fechadura tambor

050005202 L 800 | P 485 | A 715
050005203 L 900 | P 420 | A 715

Dobradiça 270° com fechadura cremona

050005302 L 800 | P 485 | A 715
050005303 L 900 | P 420 | A 715

Armário baixo aberto



050005007 L 800 | P 500 | A 740 | T 25
050005008 L 900 | P 435 | A 740 | T 25

Armário baixo porta de correr



050005400 L 800 | P 500 | A 740 | T 25
050005401 L 900 | P 435 | A 740 | T 25

Armário final de plat. porta de correr



050005450 L 1200 | P 500 | A 740 | T 25
050005451 L 1400 | P 500 | A 740 | T 25

Armário nicho porta de correr



050005184 L 1400 | P 470 | A 740 | T 25
050005185 L 1600 | P 470 | A 740 | T 25

Armário médio fechado diretor



Dobradiça 110° com fechadura tambor

050005079 L 800 | P 500 | A 1100 | T 25
050005080 L 900 | P 435 | A 1100 | T 25

Dobradiça 270° com fechadura tambor

050005209 L 800 | P 500 | A 1100 | T 25
050005210 L 900 | P 435 | A 1100 | T 25

Dobradiça 270° com fechadura cremona

050005309 L 800 | P 500 | A 1100 | T 25
050005310 L 900 | P 435 | A 1100 | T 25

Armário médio executivo



Dobradiça 110° com fechadura tambor

050005071 L 800 | P 500 | A 1100 | T 25
050005072 L 900 | P 435 | A 1100 | T 25

Dobradiça 270° com fechadura tambor

050005212 L 800 | P 500 | A 1100 | T 25
050005213 L 900 | P 435 | A 1100 | T 25

Dobradiça 270° com fechadura cremona

050005312 L 800 | P 500 | A 1100 | T 25
050005313 L 900 | P 435 | A 1100 | T 25

Armário médio aberto



050005067 L 800 | P 500 | A 1100 | T 25
050005068 L 900 | P 435 | A 1100 | T 25

Armário baixo Credence duplo



Dobradiça 110° com fechadura tambor

050005039 L 1600 | P 500 | A 740 | T 25
050005040 L 1800 | P 435 | A 740 | T 25

Dobradiça 270° com fechadura tambor

050005205 L 1600 | P 500 | A 740 | T 25
050005206 L 1800 | P 435 | A 740 | T 25

Dobradiça 270° com fechadura cremona

050005305 L 1600 | P 500 | A 740 | T 25
050005306 L 1800 | P 435 | A 740 | T 25

Armário baixo Credence triplo



Dobradiça 110° com fechadura tambor

050005051 L 2400 | P 500 | A 740 | T 25
050005052 L 2700 | P 435 | A 740 | T 25

Dobradiça 270° com fechadura tambor

050005207 L 2400 | P 500 | A 740 | T 25
050005208 L 2700 | P 435 | A 740 | T 25

Dobradiça 270° com fechadura cremona

050005307 L 2400 | P 500 | A 740 | T 25
050005308 L 2700 | P 435 | A 740 | T 25

Armário alto fechado diretor



Dobradiça 110° com fechadura tambor

050005099 L 800 | P 500 | A 1600 | T 25
050005100 L 900 | P 435 | A 1600 | T 25

Dobradiça 270° com fechadura tambor

050005214 L 800 | P 500 | A 1600 | T 25
050005215 L 900 | P 435 | A 1600 | T 25

Dobradiça 270° com fechadura cremona

050005314 L 800 | P 500 | A 1600 | T 25
050005315 L 900 | P 435 | A 1600 | T 25

Armário alto executivo



Dobradiça 110° com fechadura tambor

050005095 L 800 | P 500 | A 1600 | T 25
050005096 L 900 | P 435 | A 1600 | T 25

Dobradiça 270° com fechadura tambor

050005217 L 800 | P 500 | A 1600 | T 25
050005218 L 900 | P 435 | A 1600 | T 25

Dobradiça 270° com fechadura cremona

050005317 L 800 | P 500 | A 1600 | T 25
050005318 L 900 | P 435 | A 1600 | T 25

Armário alto aberto



050005087 L 800 | P 500 | A 1600 | T 25
050005088 L 900 | P 435 | A 1600 | T 25

Armário alto porta de correr



050005414 L 800 | P 500 | A 1600 | T 25
050005415 L 900 | P 435 | A 1600 | T 25

Armário teto fechado diretor



Dobradiça 110° com fechadura tambor

050005143 L 800 | P 500 | A 2100 | T 25
050005144 L 900 | P 435 | A 2100 | T 25

Dobradiça 270° com fechadura tambor

050005220 L 800 | P 500 | A 2100 | T 25
050005221 L 900 | P 435 | A 2100 | T 25

Dobradiça 270° com fechadura cremona

050005320 L 800 | P 500 | A 2100 | T 25
050005321 L 900 | P 435 | A 2100 | T 25

Armário teto executivo



Dobradiça 110° com fechadura tambor

050005135 L 800 | P 500 | A 2100 | T 25
050005136 L 900 | P 435 | A 2100 | T 25

Dobradiça 270° com fechadura tambor

050005223 L 800 | P 500 | A 2100 | T 25
050005224 L 900 | P 435 | A 2100 | T 25

Dobradiça 270° com fechadura cremona

050005323 L 800 | P 500 | A 2100 | T 25
050005324 L 900 | P 435 | A 2100 | T 25

Armário suspenso fechado



Com divisão horizontal

050005186 L 600 | P 355 | A 440 | T 18
050005187 L 700 | P 355 | A 440 | T 18
050005188 L 800 | P 355 | A 440 | T 18
050005189 L 900 | P 355 | A 440 | T 18

Com divisão horizontal e vertical

050005190 L 1000 | P 355 | A 440 | T 18
050005191 L 1100 | P 355 | A 440 | T 18
050005192 L 1200 | P 355 | A 440 | T 18

Armário teto aberto



050005127 L 800 | P 500 | A 2100 | T 25
050005128 L 900 | P 435 | A 2100 | T 25

Armário teto porta de correr



050005420 L 800 | P 500 | A 2100 | T 25
050005421 L 900 | P 435 | A 2100 | T 25

Armário suspenso aberto



Com divisão horizontal

050005193 L 600 | P 355 | A 440 | T 18
050005194 L 700 | P 355 | A 440 | T 18
050005195 L 800 | P 355 | A 440 | T 18
050005196 L 900 | P 355 | A 440 | T 18

Com divisão horizontal e vertical

050005197 L 1000 | P 355 | A 440 | T 18
050005198 L 1100 | P 355 | A 440 | T 18
050005199 L 1200 | P 355 | A 440 | T 18

Armário charuto
baixo fechado



Dobradiça 110°
com fechadura tambor

050005032
L 450 | P 400 | A 740 | T 25

Dobradiça 270°
com fechadura tambor

050005204
L 450 | P 400 | A 740 | T 25

Armário charuto
baixo aberto



050005037
L 450 | P 400 | A 740 | T 25

Armário charuto
médio fechado



Dobradiça 110°
com fechadura tambor

050005111
L 450 | P 400 | A 1100 | T 25

Dobradiça 270°
com fechadura tambor

050005211
L 450 | P 400 | A 1100 | T 25

Armário charuto
alto executivo



Dobradiça 110°
com fechadura tambor

050005112
L 450 | P 400 | A 1600 | T 25

Dobradiça 270°
com fechadura tambor

050005219
L 450 | P 400 | A 1600 | T 25

Armário charuto
alto fechado diretor



Dobradiça 110°
com fechadura tambor

050005116
L 450 | P 400 | A 1600 | T 25

Dobradiça 270°
com fechadura tambor

050005216
L 450 | P 400 | A 1600 | T 25

Armário charuto
alto aberto



050005108
L 450 | P 400 | A 1600 | T 25

Armário charuto
teto fechado



Dobradiça 110°
com fechadura tambor

050005142
L 450 | P 400 | A 2100 | T 25

Dobradiça 270°
com fechadura tambor

050005222
L 450 | P 400 | A 2100 | T 25

Armário baixo 3 portas final de plat. charuto lado direito



Dobradiça 110° com fechadura tambor
050005182 L 1200 | P 500 | A 740 | T 25

Armário baixo 3 portas final de plat. charuto lado esquerdo



Dobradiça 110° com fechadura tambor
050005183 L 1200 | P 500 | A 740 | T 25

Armário baixo 4 portas final de plataforma



Dobradiça 110° com fechadura tambor
050005181 L 1400 | P 500 | A 740 | T 25

Armários Combinados

Acabamento

Sistema de fixação minifix e cavilha, dobradiças 110° e 270°;
Puxadores em Zamak - tipo alça - furação 96mm

Fechadura de embutir: Rotação 180° anti-horário. Chave escamoteável;
Rodapé metálico tubular

Porta esquerda + nicho



Dobradiça 110°
050005160 L 800 | P 485 | A 715 | T 25

Dobradiça 270°
050005226 L 800 | P 485 | A 715 | T 25

Nicho + porta direita



Dobradiça 110°
050005161 L 800 | P 485 | A 715 | T 25

Dobradiça 270°
050005227 L 800 | P 485 | A 715 | T 25

Porta esq. + nicho + porta dir.



Dobradiça 110°
050005162 L 1200 | P 500 | A 740 | T 25

Dobradiça 270°
050005228 L 1200 | P 500 | A 740 | T 25

Esquema de montagem dos armários combo com algumas possíveis combinações



Guarda Volumes

Acabamento

Tampo e Corpo confeccionados em BP 18mm com fita de borda de 1mm;
Porta confeccionado em BP 18mm com fita de borda de 2mm;

Fixação por sistema Minifix e Cavilha;
Dobradiça curva interna 110°.

Simple



2 portas

050005501 L 410 | P 440 | A 1600 | T 18



4 portas

050005502 L 810 | P 440 | A 1600 | T 18



6 portas

050005503 L 1200 | P 440 | A 1600 | T 18

Duplos



4 portas

050005504 L 410 | P 440 | A 1600 | T 18



8 portas

050005505 L 810 | P 440 | A 1600 | T 18



12 portas

050005506 L 1200 | P 440 | A 1600 | T 18

Gaveteiros Fixos

Acabamento

Fixação por sistema minifix e cavilha;
Puxadores em Zamak - tipo alça - furação 96mm;
Tampos de gaveteiros em 25mm e caixa 18mm;

Gaveteiros com sistema de trava na chave;
Fechadura de embutir: Rotação 180° anti-horário. Chave escamoteável;
Rodapé metálico tubular.

Com corpo em madeira



1 gaveta com chave

050004007
L 300 | P 440 | A 120
050004008
L 400 | P 440 | A 120

2 gavetas com chave

050004009
L 300 | P 440 | A 240
050004010
L 400 | P 440 | A 240

3 gavetas com chave

050004011
L 300 | P 440 | A 350
050004012
L 400 | P 440 | A 350

Com puxador lateral



1 gaveta com chave

050004100
L 300 | P 440 | A 120
050004101
L 400 | P 440 | A 120

2 gavetas com chave

050004102
L 300 | P 440 | A 240
050004103
L 400 | P 440 | A 240

3 gavetas com chave

050004104
L 300 | P 440 | A 350
050004105
L 400 | P 440 | A 350

Com corpo em aço



1 gaveta com chave

050004001
L 300 | P 430 | A 120
050004002
L 400 | P 430 | A 120

2 gavetas com chave

050004003
L 300 | P 430 | A 240
050004004
L 400 | P 430 | A 240

3 gavetas com chave

050004005
L 300 | P 430 | A 350
050004006
L 400 | P 430 | A 350

Para armário combinado com corpo em madeira



2 gav. p/ pasta susp.

050004052
L 400 | P 470 | A 650

2 gav. + pasta susp.

050004051
L 400 | P 470 | A 650

4 gavetas

050004050
L 400 | P 470 | A 650

Pedestais com corpo em madeira



2 gavetas pasta

050004017
L 300 | P 480 | A 715
050004018
L 400 | P 480 | A 715

2 gav. + gav. pasta

050004013
L 300 | P 480 | A 715
050004014
L 400 | P 480 | A 715

4 gavetas

050004015
L 300 | P 480 | A 715
050004016
L 400 | P 480 | A 715

Pedestais com puxador lateral



2 gavetas pasta

050004108
L 300 | P 480 | A 715
050004109
L 400 | P 480 | A 715

2 gav. + gav. pasta

050004106
L 300 | P 480 | A 715
050004107
L 400 | P 480 | A 715

4 gavetas

050004110
L 300 | P 480 | A 715
050004111
L 400 | P 480 | A 715

Gaveteiros Volantes

Acabamento

Fixação por sistema minifix e cavilha;
Puxadores em Zamak - tipo alça - furação 96mm;
Tampos de gaveteiros em 25mm e caixa 18mm;

Gaveteiros com sistema de trava na chave;
Fechadura de embutir: Rotação 180° anti-horário. Chave escamoteável;
Rodapé metálico tubular.



1 gav. + gav. pasta

Tampo 25mm

050004021
L 300 | P 485 | A 550
050004022
L 400 | P 485 | A 550



3 gavetas

Tampo 25mm

050004033
L 300 | P 485 | A 550
050004034
L 400 | P 485 | A 550



porta obj. + 4 gav.

Tampo 25mm

050004053
L 300 | P 485 | A 600
050004054
L 400 | P 485 | A 600



porta obj. + gav + pasta

Tampo 25mm

050004055
L 300 | P 485 | A 600
050004056
L 400 | P 485 | A 600



2 gav. + pasta susp.

Tampo 25mm

050004029
L 300 | P 485 | A 700
050004030
L 400 | P 485 | A 700



2 gav. pasta susp.

Tampo 25mm

050004025
L 300 | P 485 | A 700
050004026
L 400 | P 485 | A 700



4 gavetas

Tampo 25mm

050004037
L 300 | P 485 | A 700
050004038
L 400 | P 485 | A 700



1 gav. + gav. pasta

Tampo 25mm

050004112
L 300 | P 485 | A 550
050004113
L 400 | P 485 | A 550



3 gavetas

Tampo 25mm

050004118
L 300 | P 485 | A 550
050004119
L 400 | P 485 | A 550



porta obj. + 4 gav.

Tampo 25mm

050004122
L 300 | P 485 | A 600
050004123
L 400 | P 485 | A 600



porta obj. + gav + pasta

Tampo 25mm

050004124
L 300 | P 485 | A 600
050004125
L 400 | P 485 | A 600



2 gav. + pasta susp.

Tampo 25mm

050004116
L 300 | P 485 | A 700
050004117
L 400 | P 485 | A 700



2 gav. pasta susp.

Tampo 25mm

050004114
L 300 | P 485 | A 700
050004115
L 400 | P 485 | A 700



4 gavetas

Tampo 25mm

050004120
L 300 | P 485 | A 700
050004121
L 400 | P 485 | A 700



2 gav. + porta CPU

Tampo 25mm

050004057
L 300 | P 410 | A 715
050004058
L 400 | P 410 | A 715



Arquivo

4 gavetas
Tampo 25mm

050004200
L 476 | P 500 | A 1295

Balcões de atendimento

Acabamento

Tampos confeccionado em BP 25mm com fita de borda 2mm;
Frontais confeccionado em BP 18mm com fita de borda 1mm;

Pés confeccionados em aço com niveladores de altura;
Saías confeccionadas em aço carbono ou BP 18mm.

Balcão de Atendimento reto com mesanino

Saia BP 18mm Saia aço perf. Saia mesclada

050006001	050006012	050006023	L 800 P 680 A 740 T 25
050006002	050006013	050006024	L 900 P 680 A 740 T 25
050006003	050006014	050006025	L 1000 P 680 A 740 T 25
050006004	050006015	050006026	L 1100 P 680 A 740 T 25
050006005	050006016	050006027	L 1200 P 680 A 740 T 25
050006006	050006017	050006028	L 1300 P 680 A 740 T 25
050006007	050006018	050006029	L 1400 P 680 A 740 T 25
050006008	050006019	050006030	L 1500 P 680 A 740 T 25
050006009	050006020	050006031	L 1600 P 680 A 740 T 25
050006010	050006021	050006032	L 1700 P 680 A 740 T 25
050006011	050006022	050006033	L 1800 P 680 A 740 T 25

ALTURA COM MEZANINO: 1100mm



Saia BP 18mm



Saia aço perf.



Saia mesclada

Balcão de Atendimento reto sem mesanino

Saia BP 18mm Saia aço perf. Saia mesclada

050006183	050006194	050006205	L 800 P 680 A 740 T 25
050006184	050006195	050006206	L 900 P 680 A 740 T 25
050006185	050006196	050006207	L 1000 P 680 A 740 T 25
050006186	050006197	050006208	L 1100 P 680 A 740 T 25
050006187	050006198	050006209	L 1200 P 680 A 740 T 25
050006188	050006199	050006210	L 1300 P 680 A 740 T 25
050006189	050006200	050006211	L 1400 P 680 A 740 T 25
050006190	050006201	050006212	L 1500 P 680 A 740 T 25
050006191	050006202	050006213	L 1600 P 680 A 740 T 25
050006192	050006203	050006214	L 1700 P 680 A 740 T 25
050006193	050006204	050006215	L 1800 P 680 A 740 T 25



Saia BP 18mm



Saia aço perf.



Saia mesclada

Balcões de atendimento em L

Acabamento

Tampos confeccionado em BP 25mm com fita de borda 2mm;
Frontais confeccionado em BP 18mm com fita de borda 1mm;

Pés confeccionados em aço com niveladores de altura;
Saías confeccionadas em aço carbono ou BP 18mm.



Frontal em BP

050006034	E 1200 D 1200 A 740 T 25
050006035	E 1200 D 1300 A 740 T 25
050006036	E 1200 D 1400 A 740 T 25
050006037	E 1200 D 1500 A 740 T 25
050006038	E 1200 D 1600 A 740 T 25
050006039	E 1200 D 1700 A 740 T 25
050006040	E 1200 D 1800 A 740 T 25
050006041	E 1300 D 1200 A 740 T 25
050006042	E 1300 D 1300 A 740 T 25
050006043	E 1300 D 1400 A 740 T 25
050006044	E 1300 D 1500 A 740 T 25
050006045	E 1300 D 1600 A 740 T 25
050006046	E 1300 D 1700 A 740 T 25
050006047	E 1300 D 1800 A 740 T 25
050006048	E 1400 D 1200 A 740 T 25
050006049	E 1400 D 1300 A 740 T 25
050006050	E 1400 D 1400 A 740 T 25
050006051	E 1400 D 1500 A 740 T 25
050006052	E 1400 D 1600 A 740 T 25
050006053	E 1400 D 1700 A 740 T 25
050006054	E 1400 D 1800 A 740 T 25
050006055	E 1500 D 1200 A 740 T 25
050006056	E 1500 D 1300 A 740 T 25
050006057	E 1500 D 1400 A 740 T 25
050006058	E 1500 D 1500 A 740 T 25
050006059	E 1500 D 1600 A 740 T 25
050006060	E 1500 D 1700 A 740 T 25
050006061	E 1500 D 1800 A 740 T 25
050006062	E 1600 D 1200 A 740 T 25
050006063	E 1600 D 1300 A 740 T 25
050006064	E 1600 D 1400 A 740 T 25
050006065	E 1600 D 1500 A 740 T 25
050006066	E 1600 D 1600 A 740 T 25
050006067	E 1600 D 1700 A 740 T 25
050006068	E 1600 D 1800 A 740 T 25
050006069	E 1700 D 1200 A 740 T 25
050006070	E 1700 D 1300 A 740 T 25
050006071	E 1700 D 1400 A 740 T 25
050006072	E 1700 D 1500 A 740 T 25
050006073	E 1700 D 1600 A 740 T 25
050006074	E 1700 D 1700 A 740 T 25
050006075	E 1700 D 1800 A 740 T 25
050006076	E 1800 D 1200 A 740 T 25
050006077	E 1800 D 1300 A 740 T 25
050006078	E 1800 D 1400 A 740 T 25
050006079	E 1800 D 1500 A 740 T 25
050006080	E 1800 D 1600 A 740 T 25
050006081	E 1800 D 1700 A 740 T 25
050006082	E 1800 D 1800 A 740 T 25

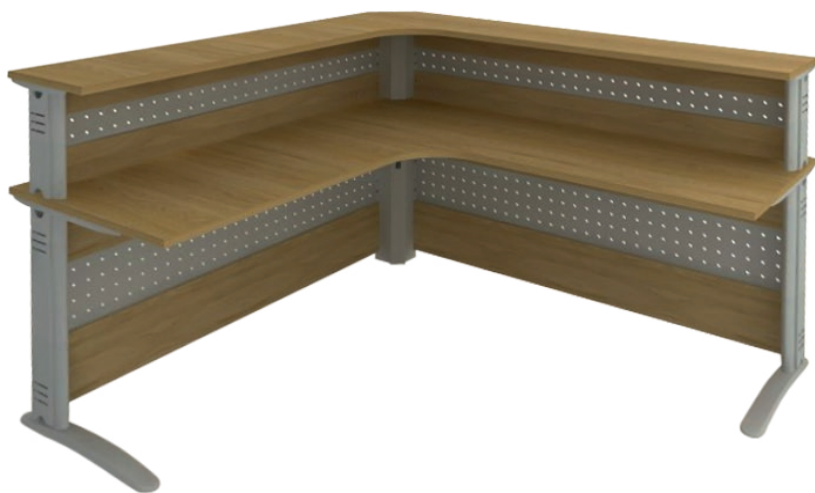
ALTURA COM MEZANINO: 1100mm



Frontal Aço perfurado

050006083	E 1200 D 1200 A 740 T 25
050006084	E 1200 D 1300 A 740 T 25
050006085	E 1200 D 1400 A 740 T 25
050006086	E 1200 D 1500 A 740 T 25
050006087	E 1200 D 1600 A 740 T 25
050006088	E 1200 D 1700 A 740 T 25
050006089	E 1200 D 1800 A 740 T 25
050006090	E 1300 D 1200 A 740 T 25
050006091	E 1300 D 1300 A 740 T 25
050006092	E 1300 D 1400 A 740 T 25
050006093	E 1300 D 1500 A 740 T 25
050006094	E 1300 D 1600 A 740 T 25
050006095	E 1300 D 1700 A 740 T 25
050006096	E 1300 D 1800 A 740 T 25
050006097	E 1400 D 1200 A 740 T 25
050006098	E 1400 D 1300 A 740 T 25
050006099	E 1400 D 1400 A 740 T 25
050006100	E 1400 D 1500 A 740 T 25
050006101	E 1400 D 1600 A 740 T 25
050006102	E 1400 D 1700 A 740 T 25
050006103	E 1400 D 1800 A 740 T 25
050006104	E 1500 D 1200 A 740 T 25
050006105	E 1500 D 1300 A 740 T 25
050006106	E 1500 D 1400 A 740 T 25
050006107	E 1500 D 1500 A 740 T 25
050006108	E 1500 D 1600 A 740 T 25
050006109	E 1500 D 1700 A 740 T 25
050006110	E 1500 D 1800 A 740 T 25
050006111	E 1600 D 1200 A 740 T 25
050006112	E 1600 D 1300 A 740 T 25
050006113	E 1600 D 1400 A 740 T 25
050006114	E 1600 D 1500 A 740 T 25
050006115	E 1600 D 1600 A 740 T 25
050006116	E 1600 D 1700 A 740 T 25
050006117	E 1600 D 1800 A 740 T 25
050006118	E 1700 D 1200 A 740 T 25
050006119	E 1700 D 1300 A 740 T 25
050006120	E 1700 D 1400 A 740 T 25
050006121	E 1700 D 1500 A 740 T 25
050006122	E 1700 D 1600 A 740 T 25
050006123	E 1700 D 1700 A 740 T 25
050006124	E 1700 D 1800 A 740 T 25
050006125	E 1800 D 1200 A 740 T 25
050006126	E 1800 D 1300 A 740 T 25
050006127	E 1800 D 1400 A 740 T 25
050006128	E 1800 D 1500 A 740 T 25
050006129	E 1800 D 1600 A 740 T 25
050006130	E 1800 D 1700 A 740 T 25
050006131	E 1800 D 1800 A 740 T 25

ALTURA COM MEZANINO: 1100mm



Frontal mesclado

050006132	E 1200 D 1200 A 740 T 25
050006133	E 1200 D 1300 A 740 T 25
050006134	E 1200 D 1400 A 740 T 25
050006135	E 1200 D 1500 A 740 T 25
050006136	E 1200 D 1600 A 740 T 25
050006137	E 1200 D 1700 A 740 T 25
050006138	E 1200 D 1800 A 740 T 25
050006139	E 1300 D 1200 A 740 T 25
050006140	E 1300 D 1300 A 740 T 25
050006141	E 1300 D 1400 A 740 T 25
050006142	E 1300 D 1500 A 740 T 25
050006143	E 1300 D 1600 A 740 T 25
050006144	E 1300 D 1700 A 740 T 25
050006145	E 1300 D 1800 A 740 T 25
050006146	E 1400 D 1200 A 740 T 25
050006147	E 1400 D 1300 A 740 T 25
050006148	E 1400 D 1400 A 740 T 25
050006149	E 1400 D 1500 A 740 T 25
050006150	E 1400 D 1600 A 740 T 25
050006151	E 1400 D 1700 A 740 T 25
050006152	E 1400 D 1800 A 740 T 25
050006153	E 1500 D 1200 A 740 T 25
050006154	E 1500 D 1300 A 740 T 25
050006155	E 1500 D 1400 A 740 T 25
050006156	E 1500 D 1500 A 740 T 25
050006157	E 1500 D 1600 A 740 T 25
050006158	E 1500 D 1700 A 740 T 25
050006159	E 1500 D 1800 A 740 T 25
050006160	E 1600 D 1200 A 740 T 25
050006161	E 1600 D 1300 A 740 T 25
050006162	E 1600 D 1400 A 740 T 25
050006163	E 1600 D 1500 A 740 T 25
050006164	E 1600 D 1600 A 740 T 25
050006165	E 1600 D 1700 A 740 T 25
050006166	E 1600 D 1800 A 740 T 25
050006167	E 1700 D 1200 A 740 T 25
050006168	E 1700 D 1300 A 740 T 25
050006169	E 1700 D 1400 A 740 T 25
050006170	E 1700 D 1500 A 740 T 25
050006171	E 1700 D 1600 A 740 T 25
050006172	E 1700 D 1700 A 740 T 25
050006173	E 1700 D 1800 A 740 T 25
050006174	E 1800 D 1200 A 740 T 25
050006175	E 1800 D 1300 A 740 T 25
050006176	E 1800 D 1400 A 740 T 25
050006177	E 1800 D 1500 A 740 T 25
050006178	E 1800 D 1600 A 740 T 25
050006179	E 1800 D 1700 A 740 T 25
050006180	E 1800 D 1800 A 740 T 25

ALTURA COM MEZANINO: 1100mm

Balcões de atendimento em L sem mesanino

Acabamento

Tampos confeccionado em BP 25mm com fita de borda 2mm;
Frontais confeccionado em BP 18mm com fita de borda 1mm;

Pés confeccionados em aço com niveladores de altura;
Saías confeccionadas em aço carbono ou BP 18mm.



Frontal em BP

050006249	E 1200 D 1200 A 740 T 25
050006250	E 1200 D 1300 A 740 T 25
050006251	E 1200 D 1400 A 740 T 25
050006252	E 1200 D 1500 A 740 T 25
050006253	E 1200 D 1600 A 740 T 25
050006254	E 1200 D 1700 A 740 T 25
050006255	E 1200 D 1800 A 740 T 25
050006256	E 1300 D 1200 A 740 T 25
050006257	E 1300 D 1300 A 740 T 25
050006258	E 1300 D 1400 A 740 T 25
050006259	E 1300 D 1500 A 740 T 25
050006260	E 1300 D 1600 A 740 T 25
050006261	E 1300 D 1700 A 740 T 25
050006262	E 1300 D 1800 A 740 T 25
050006263	E 1400 D 1200 A 740 T 25
050006264	E 1400 D 1300 A 740 T 25
050006265	E 1400 D 1400 A 740 T 25
050006266	E 1400 D 1500 A 740 T 25
050006267	E 1400 D 1600 A 740 T 25
050006268	E 1400 D 1700 A 740 T 25
050006269	E 1400 D 1800 A 740 T 25
050006270	E 1500 D 1200 A 740 T 25
050006271	E 1500 D 1300 A 740 T 25
050006272	E 1500 D 1400 A 740 T 25
050006273	E 1500 D 1500 A 740 T 25
050006274	E 1500 D 1600 A 740 T 25
050006275	E 1500 D 1700 A 740 T 25
050006276	E 1500 D 1800 A 740 T 25
050006277	E 1600 D 1200 A 740 T 25
050006278	E 1600 D 1300 A 740 T 25
050006279	E 1600 D 1400 A 740 T 25
050006280	E 1600 D 1500 A 740 T 25
050006281	E 1600 D 1600 A 740 T 25
050006282	E 1600 D 1700 A 740 T 25
050006283	E 1600 D 1800 A 740 T 25
050006284	E 1700 D 1200 A 740 T 25
050006285	E 1700 D 1300 A 740 T 25
050006286	E 1700 D 1400 A 740 T 25
050006287	E 1700 D 1500 A 740 T 25
050006288	E 1700 D 1600 A 740 T 25
050006289	E 1700 D 1700 A 740 T 25
050006290	E 1700 D 1800 A 740 T 25
050006291	E 1800 D 1200 A 740 T 25
050006292	E 1800 D 1300 A 740 T 25
050006293	E 1800 D 1400 A 740 T 25
050006294	E 1800 D 1500 A 740 T 25
050006295	E 1800 D 1600 A 740 T 25
050006296	E 1800 D 1700 A 740 T 25
050006297	E 1800 D 1800 A 740 T 25



Frontal Aço perfurado

050006298	E 1200 D 1200 A 740 T 25
050006299	E 1200 D 1300 A 740 T 25
050006300	E 1200 D 1400 A 740 T 25
050006301	E 1200 D 1500 A 740 T 25
050006302	E 1200 D 1600 A 740 T 25
050006303	E 1200 D 1700 A 740 T 25
050006304	E 1200 D 1800 A 740 T 25
050006305	E 1300 D 1200 A 740 T 25
050006306	E 1300 D 1300 A 740 T 25
050006307	E 1300 D 1400 A 740 T 25
050006308	E 1300 D 1500 A 740 T 25
050006309	E 1300 D 1600 A 740 T 25
050006310	E 1300 D 1700 A 740 T 25
050006311	E 1300 D 1800 A 740 T 25
050006312	E 1400 D 1200 A 740 T 25
050006313	E 1400 D 1300 A 740 T 25
050006314	E 1400 D 1400 A 740 T 25
050006315	E 1400 D 1500 A 740 T 25
050006316	E 1400 D 1600 A 740 T 25
050006317	E 1400 D 1700 A 740 T 25
050006318	E 1400 D 1800 A 740 T 25
050006319	E 1500 D 1200 A 740 T 25
050006320	E 1500 D 1300 A 740 T 25
050006321	E 1500 D 1400 A 740 T 25
050006322	E 1500 D 1500 A 740 T 25
050006323	E 1500 D 1600 A 740 T 25
050006324	E 1500 D 1700 A 740 T 25
050006325	E 1500 D 1800 A 740 T 25
050006326	E 1600 D 1200 A 740 T 25
050006327	E 1600 D 1300 A 740 T 25
050006328	E 1600 D 1400 A 740 T 25
050006329	E 1600 D 1500 A 740 T 25
050006330	E 1600 D 1600 A 740 T 25
050006331	E 1600 D 1700 A 740 T 25
050006332	E 1600 D 1800 A 740 T 25
050006333	E 1700 D 1200 A 740 T 25
050006334	E 1700 D 1300 A 740 T 25
050006335	E 1700 D 1400 A 740 T 25
050006336	E 1700 D 1500 A 740 T 25
050006337	E 1700 D 1600 A 740 T 25
050006338	E 1700 D 1700 A 740 T 25
050006339	E 1700 D 1800 A 740 T 25
050006340	E 1800 D 1200 A 740 T 25
050006341	E 1800 D 1300 A 740 T 25
050006342	E 1800 D 1400 A 740 T 25
050006343	E 1800 D 1500 A 740 T 25
050006344	E 1800 D 1600 A 740 T 25
050006345	E 1800 D 1700 A 740 T 25
050006346	E 1800 D 1800 A 740 T 25



Frontal mesclado

050006347	E 1200 D 1200 A 740 T 25
050006348	E 1200 D 1300 A 740 T 25
050006349	E 1200 D 1400 A 740 T 25
050006350	E 1200 D 1500 A 740 T 25
050006351	E 1200 D 1600 A 740 T 25
050006352	E 1200 D 1700 A 740 T 25
050006353	E 1200 D 1800 A 740 T 25
050006354	E 1300 D 1200 A 740 T 25
050006355	E 1300 D 1300 A 740 T 25
050006356	E 1300 D 1400 A 740 T 25
050006357	E 1300 D 1500 A 740 T 25
050006358	E 1300 D 1600 A 740 T 25
050006359	E 1300 D 1700 A 740 T 25
050006360	E 1300 D 1800 A 740 T 25
050006361	E 1400 D 1200 A 740 T 25
050006362	E 1400 D 1300 A 740 T 25
050006363	E 1400 D 1400 A 740 T 25
050006364	E 1400 D 1500 A 740 T 25
050006365	E 1400 D 1600 A 740 T 25
050006366	E 1400 D 1700 A 740 T 25
050006367	E 1400 D 1800 A 740 T 25
050006368	E 1500 D 1200 A 740 T 25
050006369	E 1500 D 1300 A 740 T 25
050006370	E 1500 D 1400 A 740 T 25
050006371	E 1500 D 1500 A 740 T 25
050006372	E 1500 D 1600 A 740 T 25
050006373	E 1500 D 1700 A 740 T 25
050006374	E 1500 D 1800 A 740 T 25
050006375	E 1600 D 1200 A 740 T 25
050006376	E 1600 D 1300 A 740 T 25
050006377	E 1600 D 1400 A 740 T 25
050006378	E 1600 D 1500 A 740 T 25
050006379	E 1600 D 1600 A 740 T 25
050006380	E 1600 D 1700 A 740 T 25
050006381	E 1600 D 1800 A 740 T 25
050006382	E 1700 D 1200 A 740 T 25
050006383	E 1700 D 1300 A 740 T 25
050006384	E 1700 D 1400 A 740 T 25
050006385	E 1700 D 1500 A 740 T 25
050006386	E 1700 D 1600 A 740 T 25
050006387	E 1700 D 1700 A 740 T 25
050006388	E 1700 D 1800 A 740 T 25
050006389	E 1800 D 1200 A 740 T 25
050006390	E 1800 D 1300 A 740 T 25
050006391	E 1800 D 1400 A 740 T 25
050006392	E 1800 D 1500 A 740 T 25
050006393	E 1800 D 1600 A 740 T 25
050006394	E 1800 D 1700 A 740 T 25
050006395	E 1800 D 1800 A 740 T 25

Balcões de atendimento curvos



Curvo complemento pequeno

050006182 L 1000 | P 1300 | A 740 | T 25

ALTURA COM MEZANINO: 1100mm



Curvo complemento grande

050006181 L 1750 | P 1750 | A 740 | T 25

ALTURA COM MEZANINO: 1100mm

Mesaninos retos

Saia BP 18mm



Saia aço perfurado



Saia mesclada



Saia BP 18mm

Saia aço perf.

Saia mesclada

050006216	050006227	050006238	L 800 P 680 A 360 T 25
050006217	050006228	050006239	L 900 P 680 A 360 T 25
050006218	050006229	050006240	L 1000 P 680 A 360 T 25
050006219	050006230	050006241	L 1100 P 680 A 360 T 25
050006220	050003131	050006242	L 1200 P 680 A 360 T 25
050006221	050003132	050006243	L 1300 P 680 A 360 T 25
050006222	050003133	050006244	L 1400 P 680 A 360 T 25
050006223	050003134	050006245	L 1500 P 680 A 360 T 25
050006224	050003135	050006246	L 1600 P 680 A 360 T 25
050006225	050003136	050006247	L 1700 P 680 A 360 T 25
050006226	050003137	050006248	L 1800 P 680 A 360 T 25

Complementos

Tampos para Gaveteiros



Junção pedestal veio horizontal

050007001	L 300 P 600 E 18
050007002	L 300 P 680 E 18
050007003	L 400 P 600 E 18
050007004	L 400 P 680 E 18
050007101	L 300 P 600 E 25
050007102	L 300 P 680 E 25
050007103	L 400 P 600 E 25
050007104	L 400 P 680 E 25

Junção pedestal veio vertical

050007005	L 600 P 300 E 18
050007006	L 680 P 300 E 18
050007007	L 600 P 400 E 18
050007008	L 680 P 400 E 18
050007105	L 600 P 300 E 25
050007106	L 680 P 300 E 25
050007107	L 600 P 400 E 25
050007108	L 680 P 400 E 25

Pedestal

050007009	L 300 P 490 E 18
050007010	L 400 P 490 E 18
050007109	L 300 P 490 E 25
050007110	L 400 P 490 E 25

Tampos para Armários

Junção pedestal veio horizontal

050007020	L 800 P 600 E 18
050007021	L 800 P 680 E 18
050007022	L 900 P 600 E 18
050007023	L 900 P 680 E 18
050007120	L 800 P 600 E 25
050007121	L 800 P 680 E 25
050007122	L 900 P 600 E 25
050007123	L 900 P 680 E 25

Junção pedestal veio vertical

050007024	L 600 P 800 E 18
050007025	L 680 P 800 E 18
050007026	L 600 P 900 E 18
050007027	L 680 P 900 E 18
050007124	L 600 P 800 E 25
050007125	L 680 P 800 E 25
050007126	L 600 P 900 E 25
050007127	L 680 P 900 E 25

p/ armário combinado

050007028	L 800 P 500 E 18
050007128	L 800 P 500 E 25

Conexão Meia Lua



Tampo 18mm

050007031	L 600 P 600 A 740
050007032	L 680 P 680 A 740
050007033	L 1200 P 600 A 740
050007034	L 1218 P 600 A 740
050007035	L 1225 P 600 A 740

Tampo 25mm

050007131	L 600 P 600 A 740
050007132	L 680 P 680 A 740
050007133	L 1200 P 600 A 740
050007134	L 1218 P 600 A 740
050007135	L 1225 P 600 A 740

Biombos divisores



Suspensão retangular

050007049	L 800 E 18 A 500
050007050	L 900 E 18 A 500
050007051	L 1000 E 18 A 500
050007052	L 1100 E 18 A 500
050007053	L 1200 E 18 A 500
050007054	L 1300 E 18 A 500
050007055	L 1400 E 18 A 500
050007056	L 1500 E 18 A 500
050007057	L 1600 E 18 A 500
050007058	L 1700 E 18 A 500
050007059	L 1800 E 18 A 500



Suspensão curvo

050007060	L 800 E 18 A 500
050007061	L 900 E 18 A 500
050007062	L 1000 E 18 A 500
050007063	L 1100 E 18 A 500
050007064	L 1200 E 18 A 500
050007065	L 1300 E 18 A 500
050007066	L 1400 E 18 A 500
050007067	L 1500 E 18 A 500
050007068	L 1600 E 18 A 500
050007069	L 1700 E 18 A 500
050007070	L 1800 E 18 A 500



Suspensão chanfrado

050007038	L 800 E 18 A 500
050007039	L 900 E 18 A 500
050007040	L 1000 E 18 A 500
050007041	L 1100 E 18 A 500
050007042	L 1200 E 18 A 500
050007043	L 1300 E 18 A 500
050007044	L 1400 E 18 A 500
050007045	L 1500 E 18 A 500
050007046	L 1600 E 18 A 500
050007047	L 1700 E 18 A 500
050007048	L 1800 E 18 A 500

050007149	L 800 E 25 A 500
050007150	L 900 E 25 A 500
050007151	L 1000 E 25 A 500
050007152	L 1100 E 25 A 500
050007153	L 1200 E 25 A 500
050007154	L 1300 E 25 A 500
050007155	L 1400 E 25 A 500
050007156	L 1500 E 25 A 500
050007157	L 1600 E 25 A 500
050007158	L 1700 E 25 A 500
050007159	L 1800 E 25 A 500

050007160	L 800 E 25 A 500
050007161	L 900 E 25 A 500
050007162	L 1000 E 25 A 500
050007163	L 1100 E 25 A 500
050007164	L 1200 E 25 A 500
050007165	L 1300 E 25 A 500
050007166	L 1400 E 25 A 500
050007167	L 1500 E 25 A 500
050007168	L 1600 E 25 A 500
050007169	L 1700 E 25 A 500
050007170	L 1800 E 25 A 500

050007138	L 800 E 25 A 500
050007139	L 900 E 25 A 500
050007140	L 1000 E 25 A 500
050007141	L 1100 E 25 A 500
050007142	L 1200 E 25 A 500
050007143	L 1300 E 25 A 500
050007144	L 1400 E 25 A 500
050007145	L 1500 E 25 A 500
050007146	L 1600 E 25 A 500
050007147	L 1700 E 25 A 500
050007148	L 1800 E 25 A 500

Conexões



Conexão Leque

050007029	L 600 P 600 E 18
050007030	L 680 P 680 E 18



Conexão Quadrada

050007036	L 600 P 600 E 18
050007037	L 680 P 680 E 18



Conexão Quadrada Post Forming

050007250	L 600 P 600 E 25
050007251	L 680 P 680 E 25

050007129	L 600 P 600 E 25
050007130	L 680 P 680 E 25

050007136	L 600 P 600 E 25
050007137	L 680 P 680 E 25

TAMPO DISPONIVEL NAS CORES
COBALTO / CRISTAL / OVO / AZUL
PRETO / ARGILA / BRANCO /
TABACO E MARFIM ATENAS

O Impéria Premium



marzo vitorino

www.marzovitorino.com.br